

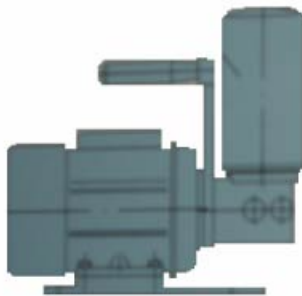


FMV

过滤小车

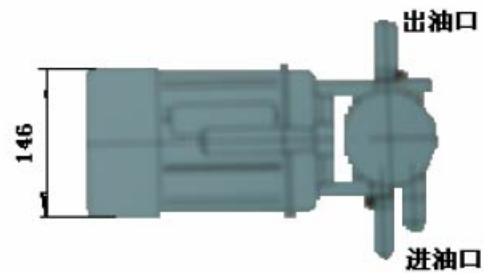
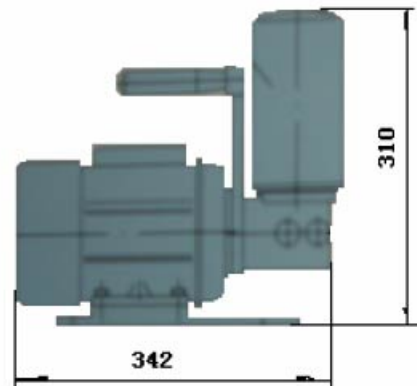
Filter Carts

手提滤油机



技术参数	Technical Data:
额定流量	Flow Rate: 10L/min
额定功率	Power: 180W
工作电压	Voltage: 220V
工作温度	Temperature: ≤80℃
过滤精度	Micron: 1~20μm
重量	Weight: 10.5 Kg

外廓尺寸
 DIMENSIONAL LAYOUT

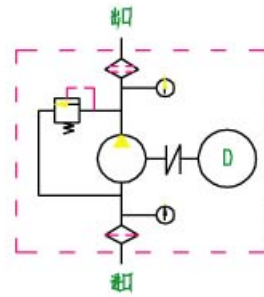


二级过滤小车

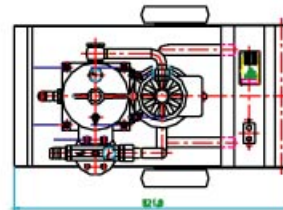
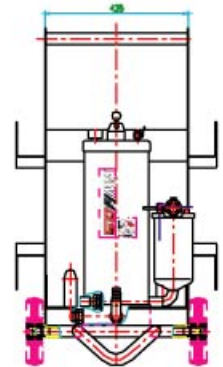
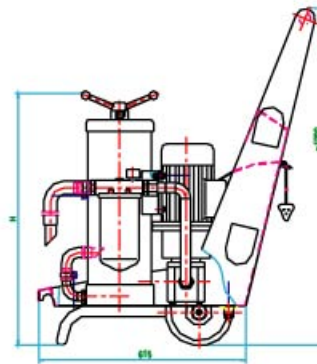


技术参数 Technical Data:
 额定流量 Flow Rate: 40L/min 100L/min
 额定功率 Power: 0.75Kw
 工作电压 Voltage: 380V
 工作温度 Temperature: $\leq 80^{\circ}\text{C}$
 过滤精度 Micron: 1~20 μm

原理图



外形尺寸

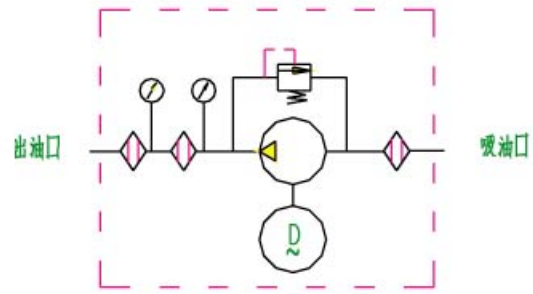


型号	H
FMV40	748
FMV100	1026

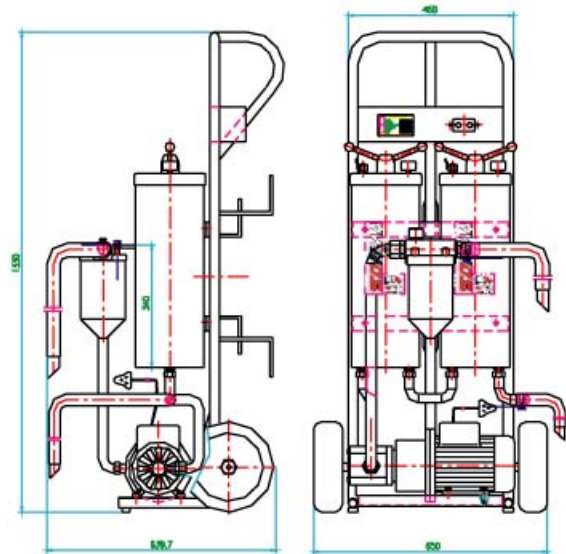
三级过滤小车



原理图 PRINCIPIUM



外形尺寸 DIMENSIONAL LAYOUT



技术参数 Technical Data:

过滤形式: 三级过滤

额定流量 Flow Rate: 40L/min

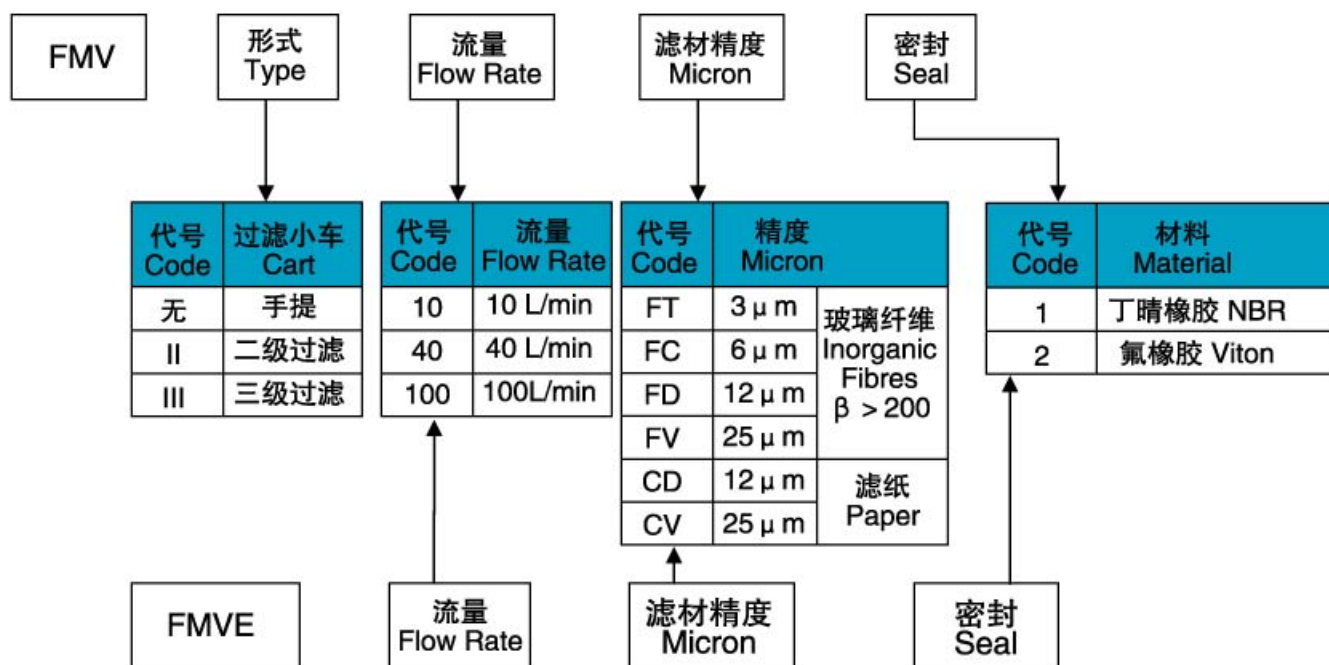
额定功率 Power: 0.75Kw

工作电压 Voltage: 380V

工作温度 Temperature: $\leq 80^{\circ}\text{C}$

过滤精度 Micron: 1~20 μm

如何选购过滤器
How to order the completed filter



如何选购滤芯
How to order the filter element